

## Технические спецификации на ПДМ DRWJ-3

3.0-3.5 m<sup>3</sup> объём ковша с 7 тон грузоподъёмностью



Подземная погрузочно-доставочная машина DRWJ-3 предназначена для шахтных тоннелей размером 3,8 x 3,8м. По сравнению с прошлым поколением, эта новая модель имеет значительно улучшенную колесную базу и радиус поворота. Меньшая колесная база и большие углы поворота позволяют лучше адаптироваться к требованиям различных полос движения.

Лучшая стабильность машины и более разумная конструкция режущей кромки могут эффективно повысить эффективность производства, а также износостойкость и срок службы ковша. Крышка двигателя с газовой пружиной удобна в обслуживании и обслуживании двигателя.

DRWJ-3 оснащена независимой кабиной, которую легко снять и заменить; это увеличивает пространство внутри кабины и повышает комфорт водителя.

- Грузоподъемность-7 тн.
- Мощный дизельный двигатель Volvo TAD850VE и отличная гидравлическая система.
- Коробка передач, трансмиссия DANA, удобная для оператора, гидравлический руль, гидравлическая тормозная дисковая система, канадский глушитель и катализ. Благодаря специальному насосу гидравлика потребляет минимум энергии.
- Допустимая высота выгрузки 1.73м.
- Усиленная рама и отличная маневренность, что необходимо во время работы в туннелях и шахтах.
- Высокопрочный ковш из стали Hardox500(Швейцария), рассчитанный на полную загрузку 3-3.5 м<sup>3</sup>.

**Основные параметры ПДМ DRWJ-3**

<b>№</b>	<b>Наименование</b>	<b>Параметры</b>
1	Вместимость ковша	3.5m <sup>3</sup> (опция 3 m <sup>3</sup> )
2	Эксплуатационная масса	19300 кг
3	Номинальная нагрузка	7000kg
4	Макс. сила копания	≥135kN
5	Макс. сила тяги	≥160kN
6	Габариты	9157*2300*2387мм
7	Мин. дорожный просвет	297мм
8	Макс. Высота разгрузки	1799мм
9	Мин.растояние разгрузки	1707мм
10	Угол поворота	42.5°
11	Угол разгрузки	38°
12	Угол выезда	≥14°
13	Преодолеваемый уклон	≥14°
14	Угол колебания на заднем мосте	±7~±10°
15	Мин.внешний радиус поворота	5850мм
16	Мин.внутренний радиус поворота	2856мм
17	Ходовая скорость вперед/назад	1- ая передача 4,0 км/ч. 2- ая передача 8,1км/ч. 3- ая передача 13,7км/ч. 4- ая передача 22,5км/ч.

**Технические спецификации ПДМ DRWJ-3**

<b>1. Двигатель</b>	
Модель	Volvo TAD850VE
Номинальная мощность	160kw/2200rpm
Номинальный крутящий момент	1060 Nm @ 1350rpm
Количество цилиндра	6 цилиндров ,прямый
Объем выхлопа	7.7 Л
Система охлаждения	Двигатель с водочным охлаждением,650mm электрический вентилятор с силиконовой масляной муфтой
Система топлива	Встроенный ручной масляный насос, топливный фильтр, расположенный на большом расстоянии.
Всасывание двигателя	Низкое расположение турбокомпрессора, Воздушный фильтр сухого типа, Предварительная фильтрация + Двухступенчатая фильтрация.
Система управления	Система впрыска топлива с электронным управлением
Напряжение	24 Вольт
Норма выбросов	Евро III, номер сертификата 96R-032942H
Система выхлопа	DOC+POC + глушитель
Объем топливного бака	210 Л
Оснащение блок контроля двигателя с автоматическим выключением двигателя при низком давлении двигательного масла или высокой температуры двигателя.	
<b>2. Трансмиссия</b>	
Гидротрансформатор	Дана C270, Без блокирования
Коробка передчи	Дана R32000, Полностью автоматическая коробка передач с электронным управлением и логическим контроллером переключения APC; Вперед и назад по четыре передачи на каждой.
Мост передний и задний	DANA16D/KESSLERD91, ведущий мост с жестким приводом и планетарным редуктором, дифференциалы No-Spin
<b>3. Шины</b>	
Размер	17.5-25 L5S
Давление наполнения	7.5 bar
<b>4. Тормозная система</b>	
Тип тормозной системы	Полностью закрытые дисковые тормоза в масляной ванне на каждом колесе.

	Стояночный и экстренный тормоза с пружинным включением и гидравлическим выключением, встроенные в трансмиссию.
Давление гидроаккумулятора	15.2-19.0MPa
Объем бака охлаждения тормозной системы	75L
<b>5.Рулевое управление</b>	
Центральное шарнирно-сочленённое с гидравлическим приводом, угол поворота: левый/правый 42.5° относительно продольной оси в каждую сторону.	
Тип привода гидравлического управления	Шестеренный насос
Гидроцилиндры поворота	2шт.
<b>6.Гидравлическая система</b>	
Емкость бака	320 л, Смотровые окна для контроля уровня масла
Гидравлические шестеренчатые насосы	Permco
Многоходовой клапан	Parker
Клапан рулевого управления	Parker
Питательный клапан	Mico
Педальный клапан	Mico
Рукава высокого давления(РВД): тип фитингов DIN; установка защитных оплеток на РВД расположенных на открытых местах и местах соприкосновения с рамой, узлами и агрегатами машины.	
<b>7.Электрическая система</b>	
Напряжение	24V
Аккумуляторы	2×12V/120Ah
Дисплей	7-дюймовый цветной
<b>8.Освещение</b>	
Передние фары,задние фары	4шт.×27W,4шт.×27W
Звуковой стгнал заднего хода	112dB
Проблесковый маячок желтого цвет	1шт.
Светодиодный проблесковый маячок	желтый цвет

**9. Кабина оператора**

Остекленная кабина оператора с сертифицированными системами защиты от падающих предметов (FOPS)/при опрокидывании (ROPS), с системой кондиционирования воздуха.

Окна из многослойного стекла

Регулируемый джойстик и поручни

Дисплей оператора на русском языке

Эргономическое сиденье водителя :

- с трехточечными ремнями безопасности;
- регулировка спинки и сиденья, регулировка по высоте;
- пружинное с регулировкой жесткости;
- надежная конструкция крепления сидений водителя и пассажира.

Защитная блокировка гидравлических систем торможения, стрелы, ковша и рулевого управления при открытой двери кабины.

Автоматическое включение тормоза при отключении ДВС

**10. Другие комплектации**

Ручной огнетушитель 4кг\*2шт.

Видео заднего камера

Система автономная центральная смазки

**11. Документация**

Руководство по эксплуатации

Каталог запчастей

Руководство по техническому обслуживанию

Вышеуказанная документация составляется на русском или английском языке

**12. Дистанционное управление (Опция)**

Импортированный пульт дистанционного управления AUTECH

Соответствует стандарту ISO 13849

С функцией сброса наклона (то есть после наклона пульта дистанционного управления на 45°, в состояние аварийной остановки).

**13. Другие опции**

Контроль давления в шинах

Мониторинг опасных газов

Система взвешивания

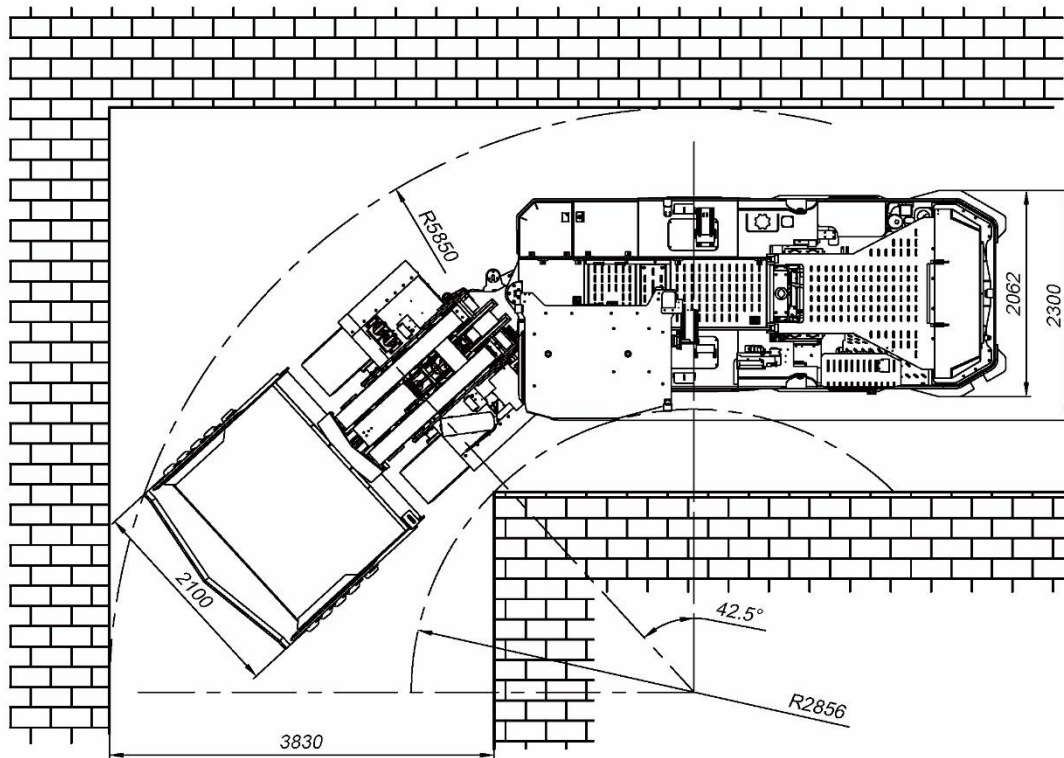
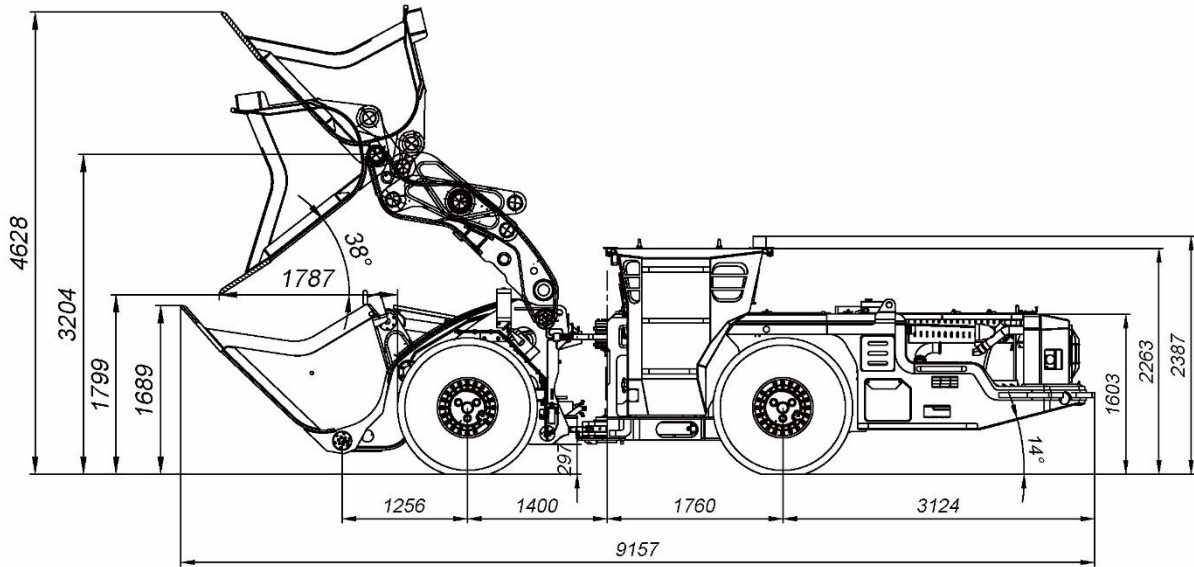
Система мониторинга с круговым обзором 360 градусов

Система электрического подогрева гидравлического масла

Вспомогательная система отопления с охлаждающей жидкостью

Быстрая установка соединения топлива, гидравлического масла и трансмиссионного масла

Габариты ПДМ DRWJ-3



**DERUI**

[www.deruigroup.ru](http://www.deruigroup.ru)

торговая марка принадлежит DERUI в Китае и других странах. DERUI оставляет за собой право изменять технические характеристики без предварительного уведомления. Примечание. Машины, показанные на рисунках, могут быть оснащены дополнительными устройствами.