

DRUK-15 Подземный шахтный самосвал



Описание продукции

DRUK-15 - подземный шахтный самосвал грузоподъемностью 15 тонн. Он оснащен центральным шарнирно-сочлененным поворотным устройством и может применяться для транспортировки подземных шахтных туннелей размером 3×3 метра. Новая конструкция DRUK-15 не только повышает эффективность производства, но и повышает безопасность, ремонтпригодность и комфорт эксплуатации при подземных перевозках, горных и строительных работах.

Прочные передняя и задняя рамы специально разработаны для работы в суровых подземных условиях. Превосходное качество, надежность и долговечность отвечают требованиям пользователей, делая транспортировку проще, эффективнее и эффективнее.

Передняя, передняя и полностью закрытая кабина с кондиционером обеспечивает очень комфортную рабочую среду, не ограничивая поле зрения оператора. DRUK-15 очень подходит для изготовления и транспортировки пандусов или горизонтальных выработок в небольших и средних шахтах и небольших туннельных проектах.

Основные данные DRUK-15

№	Наименование	Параметры
1	Вместимость кузова	7.5m ³
2	Эксплуатационная масса	16700 кг
3	Номинальная грузоподъемность	15000kg
4	Макс. сила тяги	≥180kN
5	Габариты(Д*Ш*В)	7818×2230×2295мм
6	Мин. дорожный просвет	304мм
7	Высота загрузки	2038мм
8	Высота подъема кузова	4100мм
9	Преодолеваемый уклон	≥14°
10	Угол разгрузки	68°
11	Угол приближения	15°
12	Угол колебания на заднем мосте	±8°
13	Мин.радиус поворота(внешний)	6355мм
14	Макс.радиус поворота(внутренний)	3516мм
15	Время подъема кузова	15 сек/уд
16	Ходовая скорость вперед/назад	1- ая передача 4.5 км/ч. 2- ая передача 8.9км/ч. 3- ая передача 14.9км/ч. 4- ая передача 25.7км/ч.

Технические спецификации DRUK-15

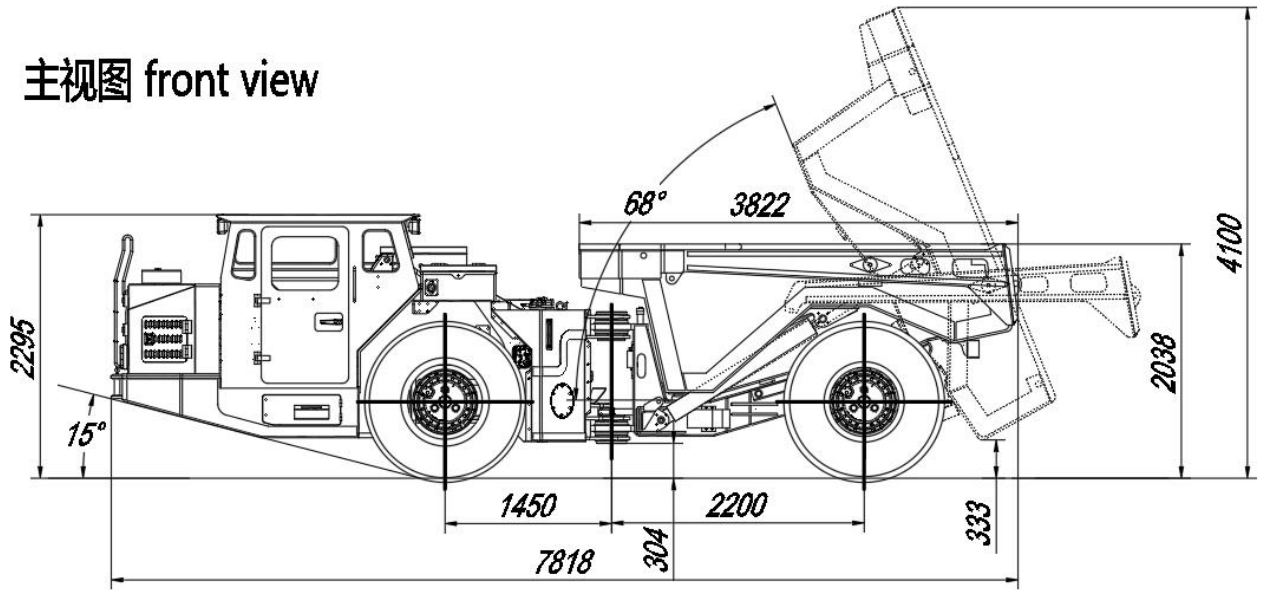
1. Двигатель	
Модель	Detutz BF6M1013EC
Номинальная мощность	165kw/2300rpm
Номинальный крутящий момент	854 Nm @ 1400rpm
Количество цилиндра	6 цилиндров ,прямый
Объём выхлопа	7.2Л
Система охлаждения	Двигатель с водочным охлаждением, электрический вентилятор с силиконовой масляной муфтой
Система топлива	Встроенный ручной масляный насос, топливный фильтр, расположенный на большом расстоянии.
Всасывание двигателя	Низкое расположение турбокомпрессора, Воздушный фильтр сухого типа, Предварительная фильтрация + Двухступенчатая фильтрация.
Система управления	Система впрыска топлива с электронным управлением
Напряжение	24 Вольт
Стандарт выхлопа	Евро II, номер сертификата 96R-032942H
Система выхлопа	DOC+POC + глушитель
Объём бака топлива	200 Л
Оснащение блок контроля двигателя с автоматическим выключением двигателя при низком давлении двигательного масла или высокой температуры двигателя.	
2. Трансмиссия	
Трансформатор	Дана C270, с блокированием
Коробка передчи	Дана R32000, Полностью автоматическая коробка передач с электронным управлением и логическим контроллером переключения APC Вперед и назад по четыре передачи на каждой.
Мост передний и задний	KESSLERD81, ведущий мост с жестким приводом и планетарным редуктором, дифференциалы No-Spin
3. Шины	
Размер	17.5-25
Давление наполнения	7.5 bar
4. Тормозная система	

Тип тормозной системы	Полностью закрытые дисковые тормоза в масляной ванне на каждом колесе. Стояночный и экстренный тормоза с пружинным включением и гидравлическим выключением, встроенные в трансмиссию.
5.Рулевое управление	
Центральное шарнирно-сочленённое с гидравлическим приводом, угол поворота: левый/правый 42° относительно продольной оси в каждую сторону.	
Тип привода гидравлического управления	шестеренный насос
Гидроцилиндры поворота	2шт.
6.Гидравлическая система	
Емкость бака	200 л, Смотровые окна для контроля уровня масла
Гидравлические шестеренчатые насосы	Permco
Многоходовой клапан	Walvoil
Клапан рулевого управления	Danfoss
Питательный клапан	Mico
Педальный клапан	Mico
Рукава высокого давления(РВД): тип фитингов DIN; установка защитных оплеток на РВД расположенных на открытых местах и местах соприкосновения с рамой, узлами и агрегатами машины.	
7.Электрическая система	
Напряжение	24V
Аккумуляторы	2×12V/110Ah
Дисплей	7-дюймовый цветной
8.Освещение	
Передние фары,задние фары	4шт.,4шт.
Звуковой стгнал заднего хода	112dB
Проблесковый маячок желтого цвет	1шт.
Светодиодный проблесковый маячок	желтый цвет
9.Кабина оператора	
Остекленная кабина оператора с сертифицированными сиситемами защиты от падающих	

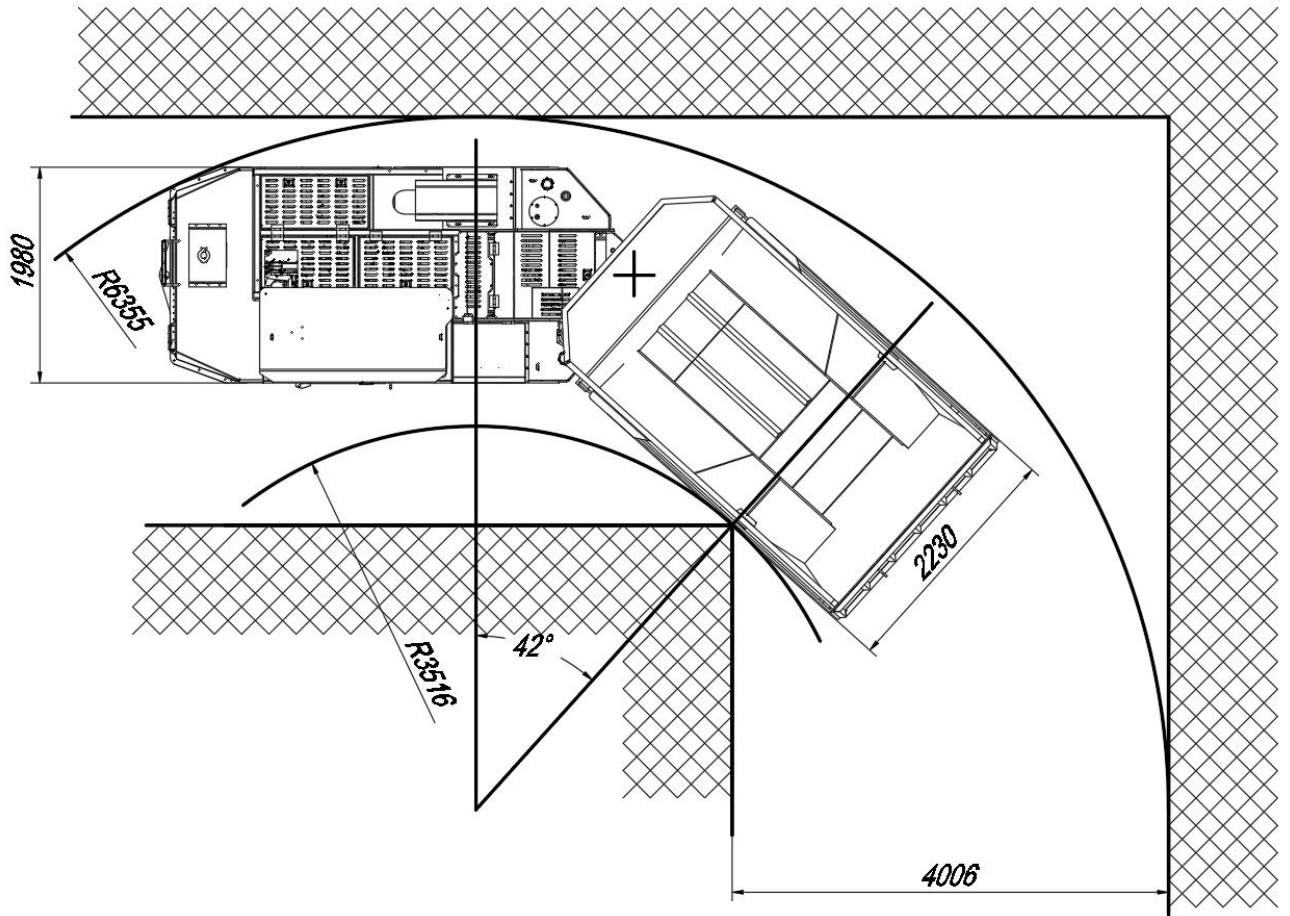
предметов(FOPS)/при опрокидывании(ROPS), с системой кондиционирования(отопления и охлаждения).
Окна из многослойного стекла
Регулируемый джойстик и поручни
Дисплей оператора на русском языке
механическое сиденье водителя : - с двухточечными ремнями безопасности; - надежная конструкция крепления сидений водителя и пассажира.
Защитная блокировка гидравлических систем торможения, стрелы,ковша и рулевого управления при открытой двери кабины.
Автоматическое включение тормоза при отключении ДВС
10. Другие комплектации
Автономная Система смазки
Ручной огнетушитель
Камера Заднего вида
11.Документация
Руководство по эксплуатации Каталог запчастей Руководство по техническому обслуживанию Вышеуказанные документация составляется на русском или английском языке
12.Опция
Автономная система пожартушения Контроль давления в шинах Мониторинг опасных газов Система взвешивания Система мониторинга с круговым обзором 360 градусов Система электрического подогрева гидравлического масла Вспомогательная система отопления с охлаждающей жидкостью Быстрая установка соединения топлива, гидравлического масла и трансмиссионного масла

12 . Габариты

主视图 front view



转向巷道图 Steering view





DERUI

торговая марка принадлежит DERUI в Китае и других странах. DERUI оставляет за собой право изменять технические характеристики без предварительного уведомления.

Примечание: Машины, показанные на рисунках, могут быть оснащены дополнительными устройствами.