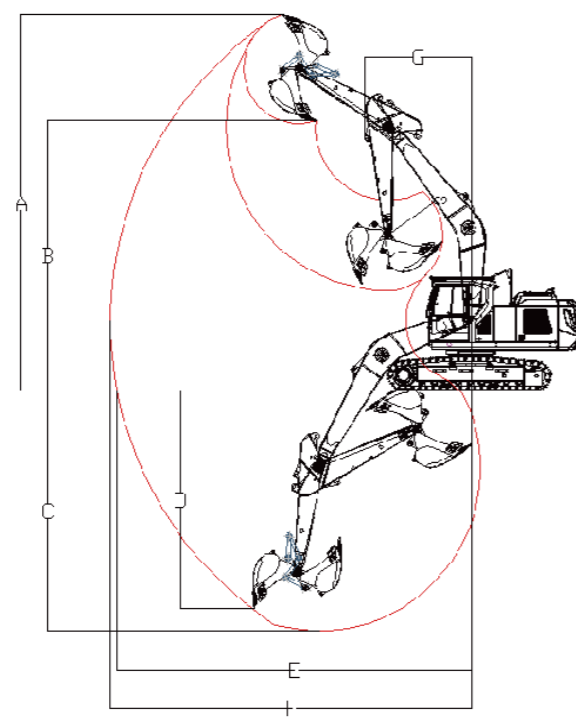
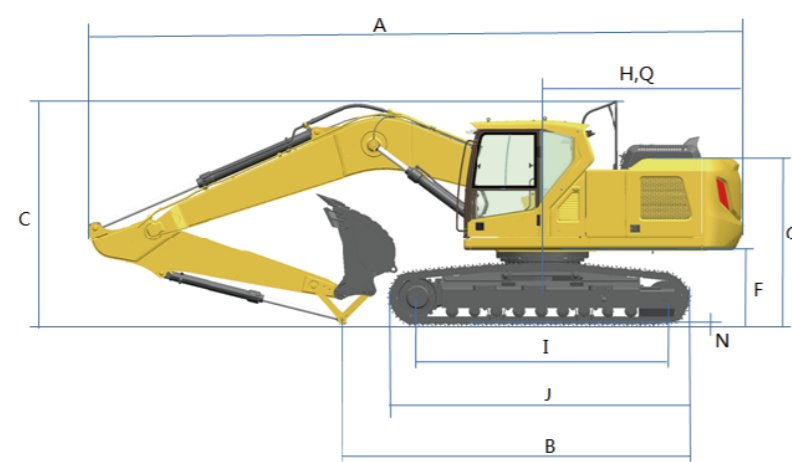
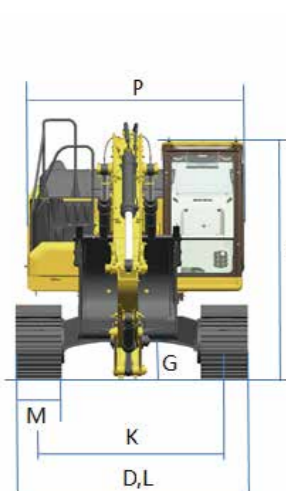


03 Технические характеристики



A	Общая длина, мм	9760
B	Опорная длина, мм	5070
C	Высота до верха стрелы, мм	3322
D	Ширина верхней платформы, мм	2980
E	Высота до верха кабины, мм	3100
F	Дорожный просвет под противовесом, мм	1087
G	Мини. дорожный просвет, мм	462
H	Радиус поворота надстройки, мм	4120
I	Опорная длина гусеницы на земле, мм	3640

J	Длина ходовой части, мм	4436
K	Ширина колеи, мм	2380
L	Ширина шасси с учетом ширины башмака 600, мм	2980
M	Ширина гусеничного башмака, мм	600
N	Высота зуба башмака, мм	26
O	Высота противовеса, мм	2466
P	Ширина башни, мм	2700
Q	Расстояние от центра вращения до заднего края, мм	3050



A	Макс. высота резания, мм	10190
B	Макс. высота выгрузки, мм	7260
C	Макс. глубина копания, мм	6510
D	Макс. глубина копания (высота вертикальной стенки), мм	5980
E	Макс. расстояние выемки, мм	9660
F	Макс. радиус копания, мм	9875
G	Мини. вылет поворота рабочего устройства, мм	2910

Удовлетворение клиентов - наша главная цель

Lovol Heavy Industry - полностью государственная дочерняя компания Weichai Holding Group, основанная в 2004 году. На текущий момент компания располагает «тремя производственными базами и двумя инновационными центрами».

Как одно из шести ключевых направлений бизнеса Weichai Group, продукция LOVOL охватывает четыре основных сегмента: экскаваторы, погрузчики, карьерные самосвалы и экскаваторы-погрузчики. Проектирование, производство и продажи экскаваторов, погрузчиков и экскаваторов-погрузчиков осуществляются в Циндао на территории площадью более 900 акров (≈60 га). Разработка и производство карьерных самосвалов расположены в Янчжоу (провинция Цзянсу) на площади 300 акров (≈20 га). Предоставляя клиентам интеллектуальные продукты, взаимосвязь оборудования, интеллектуальное строительство, новые энергетические продукты и сценарные решения, компания Lovol Heavy Industry постепенно превратилась в ведущего мирового поставщика решений для интеллектуального строительства.



LOVOL HEAVY INDUSTRY GROUP CO.,LTD.

Информация об агентах компании тяжелой промышленности Lovol

© Продукция LOVOL постоянно совершенствуется. Мы оставляем за собой право вносить изменения в параметры и дизайн без предварительного уведомления пользователей.
© Конфигурация и цветовое оформление продукции в рекламных материалах могут отличаться от фактических моделей. Окончательным является фактический продукт.

LOVOL

**TURKUAZ
MACHINERY CA**



Модель двигателя:
WEICHAИ WP7H

Мощность двигателя:
160 кВт при 2000 об/мин

Эксплуатационная масса:
23700 кг

Объем ковша:
1.2 м³

FR245F

Гусеничный экскаватор

Технические характеристики и дизайн могут быть изменены без предварительного уведомления. На поставляемую технику может быть установлено дополнительное оборудование.

01 Преимущества продукции

LOVOL

Золотое сечение гидравлической силовой установки

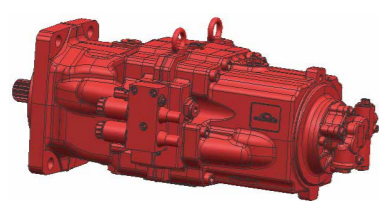
Двигатель Weichai WP8H + главный насос Linde + главный клапан Linde = оптимальная структура силового агрегата разработана компанией Lovol.



Двигатель Weichai WP7H

Weichai owns the industry's only State Key Laboratory of Internal Combustion Engine Reliability among internal combustion engine enterprises.

Топливный бак обновлен до пластикового топливного бака PHE, изготовленного методом ротационной литья. Он имеет большой объем, прочную конструкцию, высокую надежность и высокую степень чистоты.



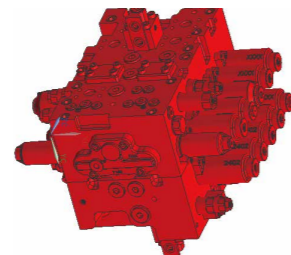
Главный насос

8,3 %

Большой рабочий объем главного насоса, на 8,3% больше, чем у конкурирующих производителей главных насосов.

30 %

Применение конструкции обратной стальной оболочки позволяет снизить коэффициент трения, уменьшить площадь трения, оптимизировать структуру масляной пленки, повысить эффективность и надежность продукта. Реагируемость главного насоса повышена на 30%, а общая эффективность главного насоса - на 3%.



Главный клапан

Корпус главного клапана изготовлен из чугуна с вермикулярным графитом, который обладает лучшей вибростойкостью и теплопроводностью. Имеет небольшой коэффициент теплового расширения, что позволяет избежать заедания золотников и клапанов.

Он выдержал 3 миллиона ударов на испытательном стенде сверхвысокого давления без образования трещин, что гарантирует надежное качество.

Конструкция машины

Ковш для земляных работ

- 1,2 квадратных метра горный ковш для породы;
- Оптимизированная форма ковша: снижение сопротивления при погружении, износостойкость повышена на 25%;
- Ключевые участки выполнены из высокопрочных и износостойких сталей, а ковшовые зубы и их основания изготовлены из износостойкого материала, что увеличивает ресурс эксплуатации.

Прочная ходовая часть

- Шасси оснащено комплектом «SHANTUI» из четырех колес и гусениц;
- Модернизированная термообработка опорных катков и гусениц: износостойкость повышена на 50%.



02 Преимущества продукции

Удовлетворение клиентов - наша главная цель

Кабина

Новая разработка кабина поколения F имеет современный внешний вид и эргономичную компоновку, которая улучшает общий обзор, обеспечивает больше места для личных вещей и делает работу в этой машине более комфортной.



Интерьер

Кабина соответствует требованиям ROPS, что обеспечивает большую безопасность вождения; Совершенно новый интерьер, новая конструкция воздуховодов, а также увеличенное пространство для хранения вещей; сиденья были улучшены и модернизированы для большего комфорта.

Интеллектуальное рабочее пространство

Крышка корпуса воздушного фильтра заменена на противоскользящую панель, а болты выполнены с потайной головкой, что повышает безопасность при обслуживании и проверках; Внедрены интеллектуальные компоненты, такие как 8-дюймовый жидкокристаллический сенсорный экран и кнопка запуска с одним нажатием.

Простое техническое обслуживание

Трехступенчатая топливная система с параллельным объединением в один блок, что позволяет увеличить эффективность использования пространства, сократить количество соединительных трубопроводов и облегчить демонтаж и обслуживание; Капот изменен на трехсекционный, средняя часть открывается на заднюю сторону (угол открытия 75 градусов), что обеспечивает доступ для заправки холодильного агента в компрессор, расположенный сзади двигателя; Отменяется встроенная защитная сетка радиатора, вместо этого на боковой поверхности левого капота и на левой двери предусмотрены защитные сетки для защиты от пыли, что облегчает их чистку; Единообразная конструкция воздухозаборника, общий интервал технического обслуживания увеличен вдвое по сравнению с традиционным воздухозаборником (с 500 часов до 1000 часов).

Конструкция стрелы и рукояти с большим сечением

- Рукоять имеет конструкцию из трех сегментов с большим сечением, с переменным сечением в задней части и дополнительными ребрами жесткости в среднем сегменте;
- Ширина распорок переднего и заднего осевых сидел увеличена, сечение расширено на 5%, общий уровень прочности и жесткости повышены на 40%;
- Средние и задние осевые сидла изготовлены из кованных заготовок и прошли термическую обработку, что обеспечивает более высокую надежность и долговечность конструкции;
- Рычаг ковша имеет конструкцию с большим сечением, сечение расширено на 8%, общий уровень прочности и жесткости повышены;
- Передние и задние опоры выполнены из лучевых и килевидных кованных деталей, напряжение в местах сварных швов уменьшено на 50%, что повышает надежность конструкции;
- В переднем осевом сидле рычага ковша заменен Т-образный втулочный подшипник на прямой втулочный подшипник, что эффективно предотвращает смещение втулки наружу.

03 Технические характеристики



Основные параметры	
Эксплуатационная масса, кг	23700
Скорость хода, высокая/низкая, км/ч	5.1/3.0
Скорость поворота платформы, об/мин	9.3
Длина стрелы, мм	5700
Длина рукояти, мм	2925
Усилие копания ковша, кН	148
Усилие копания рукояти, кН	106
Макс. тяговая сила, кН	228.1
Преодолеваемый уклон, %	70
Удельное давление на грунт, кПа	53.2

Двигатель	
Двигатель	
Производитель	WEICHAI
Модель	WP7H
Количество цилиндров	6
Система подачи воздуха	Турбонаддув
Рабочий объем, л	6.8
Макс. крутящий момент, Н·м при об/мин	1000/1300-1500
Номи. мощность, кВт при об/мин	160/2000
Моторное масло	
Емкость моторного масла, л	25
Топливный бак	
Емкость топливного бака, л	420

Платформа	
Тип платформы	Противовес выходит за границы ходовой

Гидросистема	
Гидронасос	
Производитель	LINDE
Модель	HPR135D
Макс. расход, л/мин	423.2
Тип	Аксиально-поршневой регулируемый насос*2+Шестеренчатый насос
Распределитель	
Производитель	LINDE
Модель	OCV25
Макс. расход, л/мин	300*2
Поворотный мотор	
Производитель	HENGLI
Модель	HM5X130CHB
Давление контура, МПа	29.6
Бортовой редуктор	
Производитель	LONKING
Модель	JXD165XCA
Давление контура, МПа	40
Давление ГПК, МПа	34.3
Гидравлический бак	
Емкость гидравлического бака, л	206
Шасси	
Тип	X-образная с фиксированной колеи
Гусеница	
Ширина гусеничной ленты, мм	600
Опорный каток	
Количество опорных катков (с одной стороны)	9

